

## Secteur agricole



Toit en appentis



Boxes à stabulation libre

Bâtiments métallo-textiles bâchés AGROTEL : grâce à une grande luminosité et à la réflexion de la chaleur, nos bâtiments conviennent parfaitement à une utilisation pour le secteur agricole, et plus particulièrement pour l'élevage. La fonctionnalité, mais aussi l'adaptation architecturale sont garants de projets réussis.

## Secteur de l'industrie et du commerce



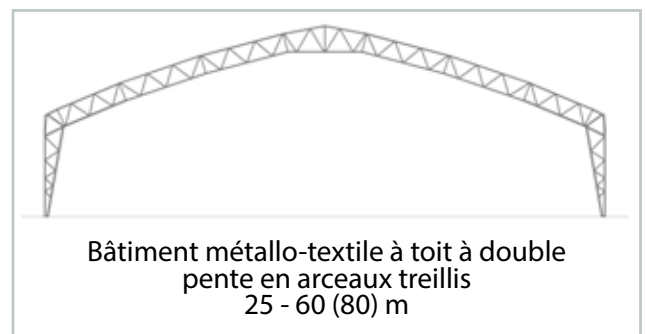
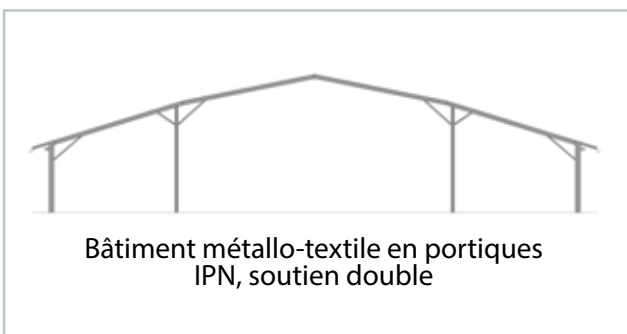
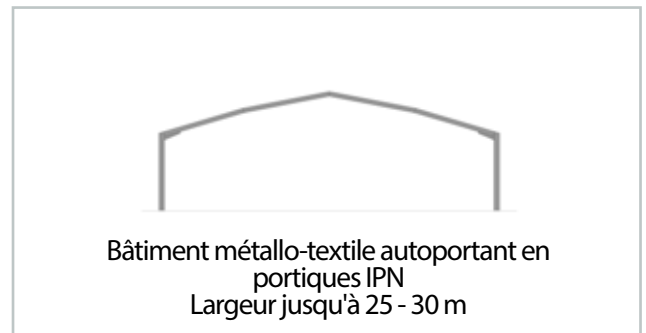
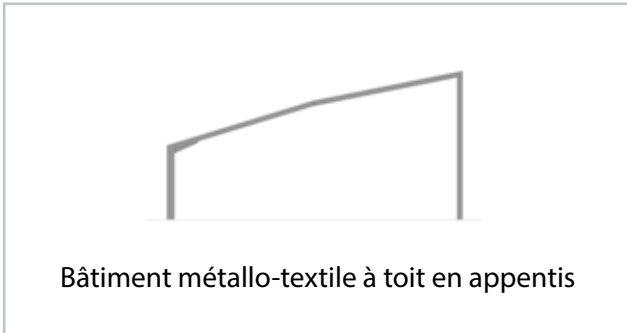
Bâtiment de stockage de bois



Bâtiment de maintenance avec membrane interne

Les grandes envergures et la fabrication personnalisée de nos bâtiments métallo-textiles, permettent une utilisation variée. Les bâtiments de stockage de bois de la société AGROTEL garantissent, par exemple, un stockage régulier du bois et ce en toutes saisons. Isolation thermique possible à l'aide d'une membrane interne supplémentaire.

## Informations générales



### Particularités

- structure en acier avec couverture en membrane, PVC et polyester
- bâche difficilement inflammable (B1, non gouttant), traitée contre les moisissures et résistante aux UV
- grande luminosité
- parois montées fixes ou avec solutions à enroulement
- portes textiles à enroulement, portes coulissantes ou sectionnelles sur les façades du bâtiment
- ancrage sur semelle filante ou à l'aide de pieux lestés ou barres

### Possibilités d'utilisation

- bâtiment logistique
- bâtiment de stockage
- bâtiment de production
- bâtiment pour machines
- gymnase
- manège
- bâtiment de compostage
- bâtiment destiné aux animaux

**Envergure  
6 - 60 (80) m**